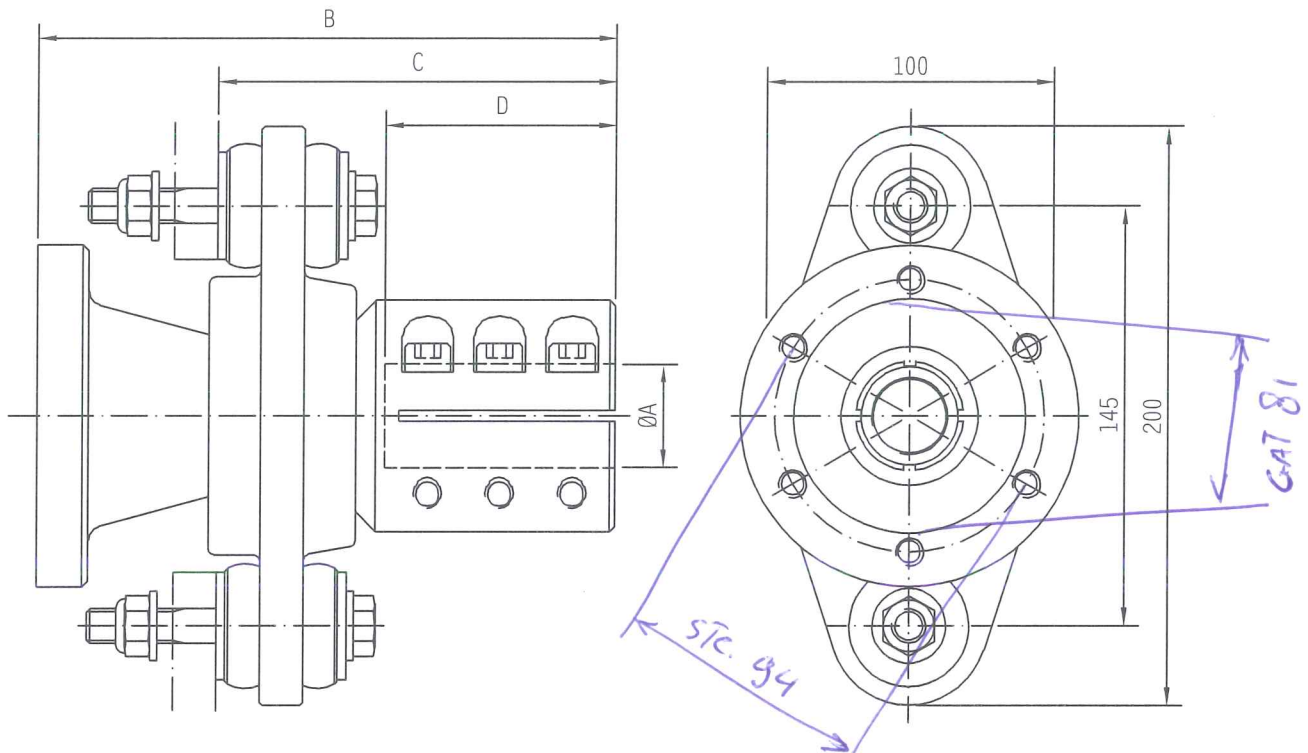


Classic

20200



Art nr / Part no.	Ø A=	B=	C=	D=
6039024	25mm	178	115	65
6039025	1"	178	115	65
6039027	30mm	178	115	65
6039028	1¼"	178	115	65
6039029	32 mm	178	115	65
6039031	35 mm	201	138	80
6039032	1½"	201	138	80
6039033	40 mm	201	138	80
6039034	1¾"	225	162	102
6039035	45mm	225	162	102

Max static torque (yield point) Max statiskt vridmoment (sträckgräns)	1530 Nm 1130 lbft
Max propellershaft revolutions Max propelleraxelvarvtal	5000 rpm
Max recommended prop. thrust Max rekommenderad propellerkraft	6000N 1350 lbf

