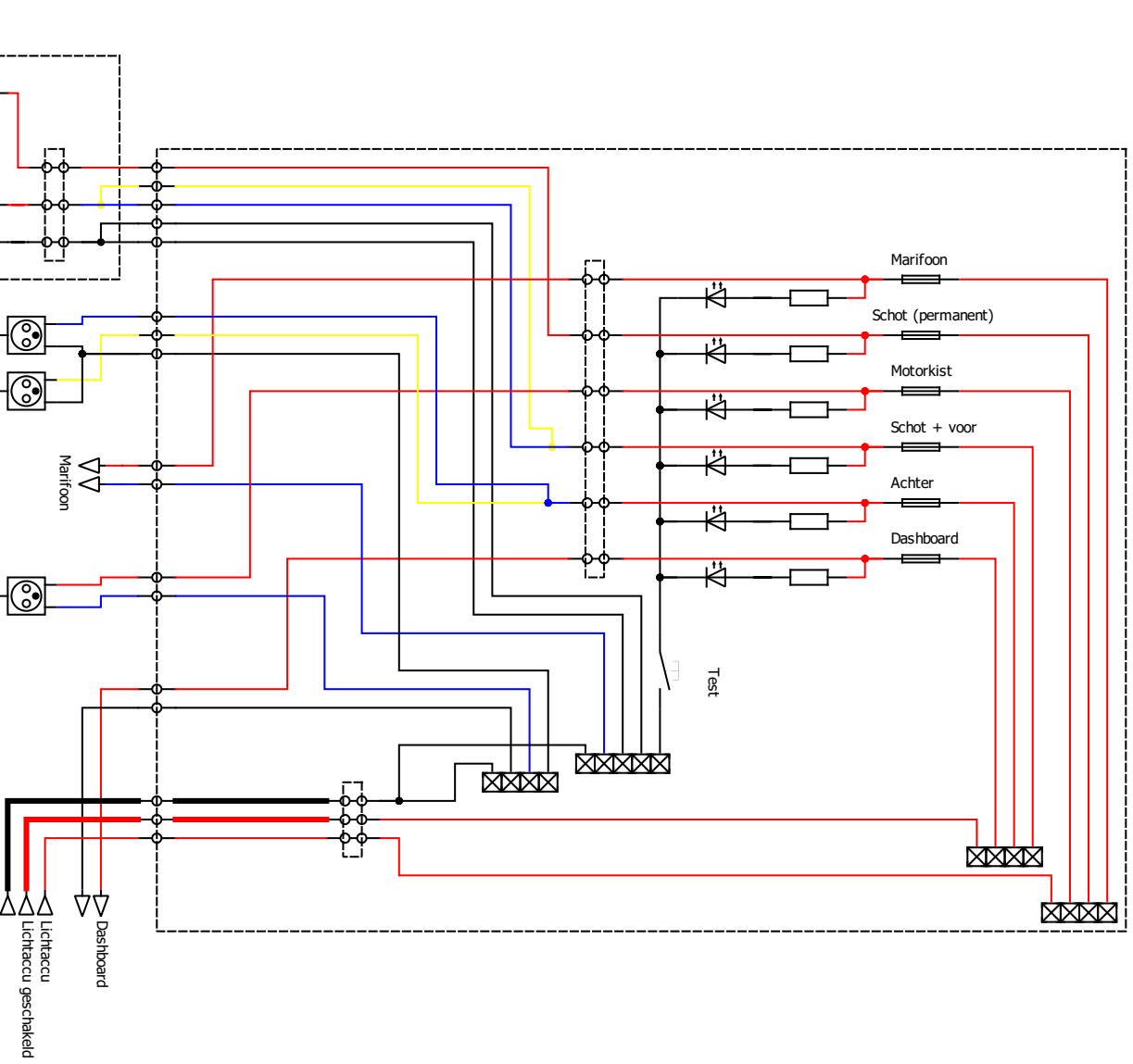


Kleuren en diktes zouden overeen moeten komen met de werkelijkheid

Author: Bart Hettema	Dashboard	File:
Date: 31-1-2019		Folio: 1/2



Schot (permanent) Schot Voor Voor

Achter Achter

Marifoon

Motorkist

Dashboard
Lichtaccu
Lichtaccu geschakeld

Test

Kleuren en diktes zouden overeen moeten komen met de werkelijkheid