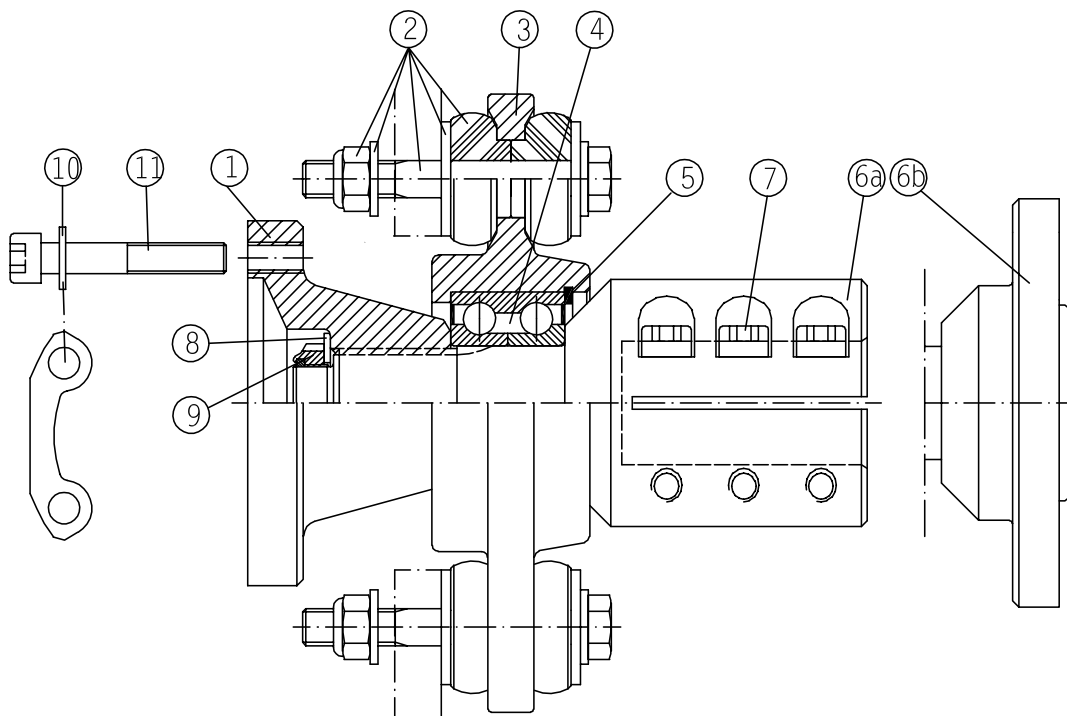


Classic

20 200



Pos	Qty/Antal	Part no/Art.nr	Description	Beskrivning	Remark/Anmärkning
1	1	6031130	Flange	Fläns	
2	1	6036075	Rubber bushing kit	Bussningssats	= 2 a - e
2 a	2	6090089	Locking nut	Låsmutter	M 12
b	4	6090098	Washer, outer	Bricka, yttre	
c	2	6090090	Screw	Skruv	M 12 x 90
d	4	6090100	Washer, inner	Bricka, inre	
e	4	6090083	Rubber bushing	Gummibussning	
3	1	6031010	Bearing housing	Lagerhus	
4	1*	6032006	Bearing	Lager	
5	1*	6090034	Circlip	Låsring	
6a	1	6030041	Clamp stub shaft	Axel m. klämkoppling	Ø 25 mm
	1	6030051	Clamp stub shaft	Axel m. klämkoppling	Ø 1 "
	1	6030071	Clamp stub shaft	Axel m. klämkoppling	Ø 30 mm
	1	6030081	Clamp stub shaft	Axel m. klämkoppling	Ø 1 ¼ "
	1	6030091	Clamp stub shaft	Axel m. klämkoppling	Ø 32 mm
	1	6030111	Clamp stub shaft	Axel m. klämkoppling	Ø 35 mm
	1	6030121	Clamp stub shaft	Axel m. klämkoppling	Ø 1 ½ "
	1	6030131	Clamp stub shaft	Axel m. klämkoppling	Ø 40 mm
	1	6030141	Clamp stub shaft	Axel m. klämkoppling	Ø 1 ¾ "
	1	6030151	Clamp stub shaft	Axel m. klämkoppling	Ø 45 mm
6 b	1	6030181	Flanged stub shaft	Flänsad lageraxel	
7	6	6090053	Allen screw	Insexskruv	M 10 x 30, (Ø 25 mm - Ø 40 mm)
	6	6090060	Allen screw	Insexskruv	M 12 x 40, (Ø 1 ¾ " - Ø 45 mm)
8	1*	6090108	Support ring	Stödring	
9	1*	6090021	Shaft nut	Axelmutter	Ø 25 mm - Ø 1 ¼ "
	1*	6090218	Shaft nut	Axelmutter	Ø 32 mm - Ø 45 mm,
10	3	6090145	Washer plate	Bågleck	
11	6	6090058	Allen screw	Insexskruv	M 10 x 60
					*Pos 4,5,8,9=Bearing kit/lagersats Part no /Art.nr:6036026